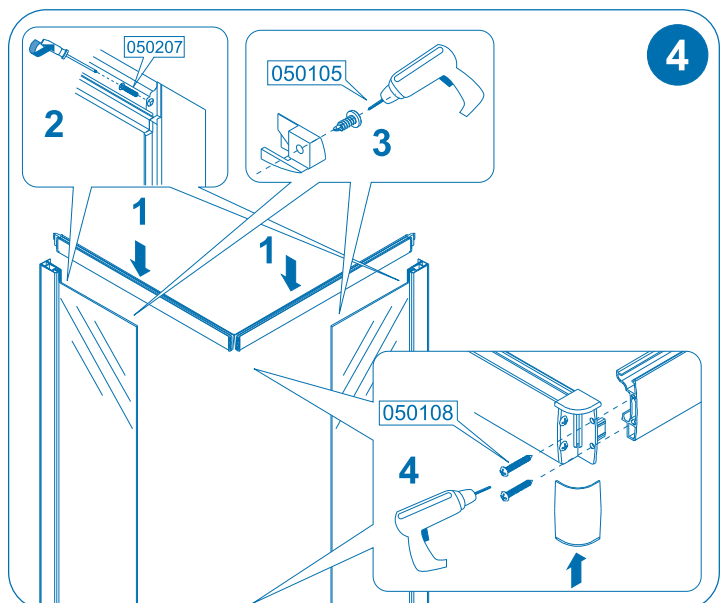
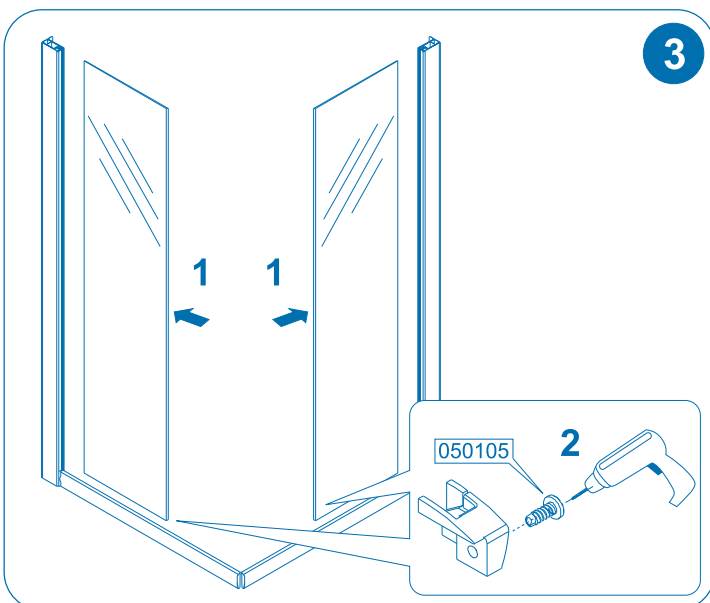
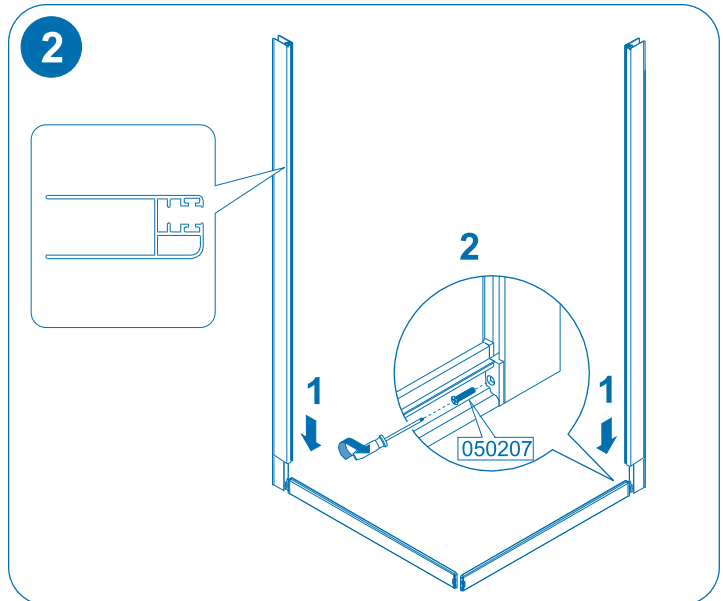
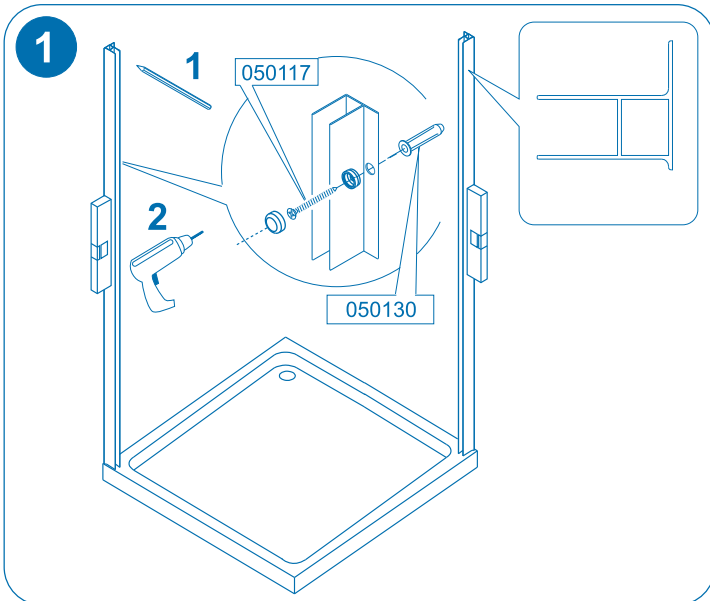
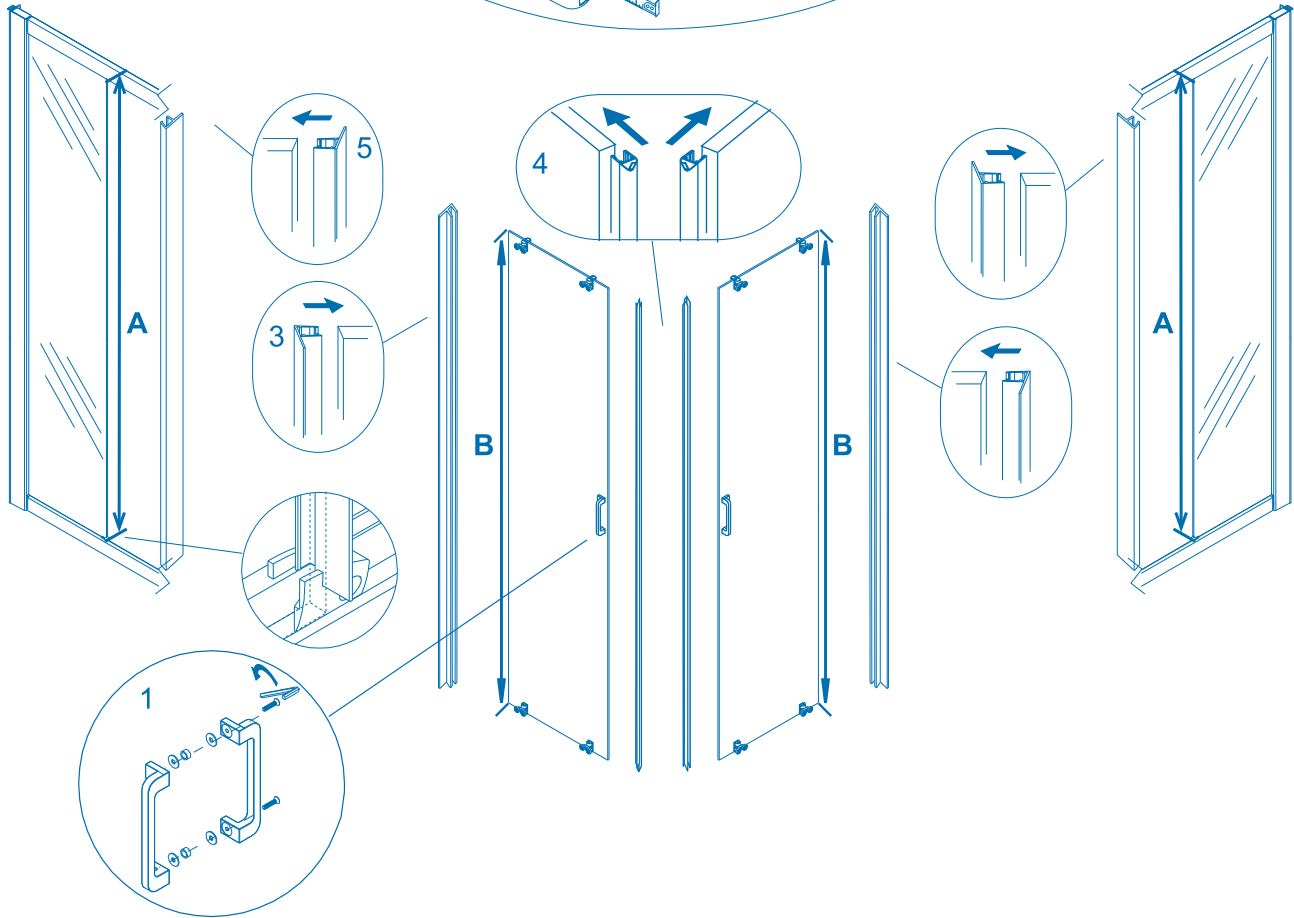
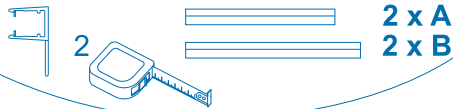


COMONENTS		X2	X1	X1	X2	X4	X4	X4	
X2	X2								
04114014	041108	041113114	04114214	060362	040137	050105	050130	050117	
X2	X2	X8	X1	X2	X4	X8	X2	X4	
04114114	041109	041145	04114314	060290	050106	050153	050108	050207	

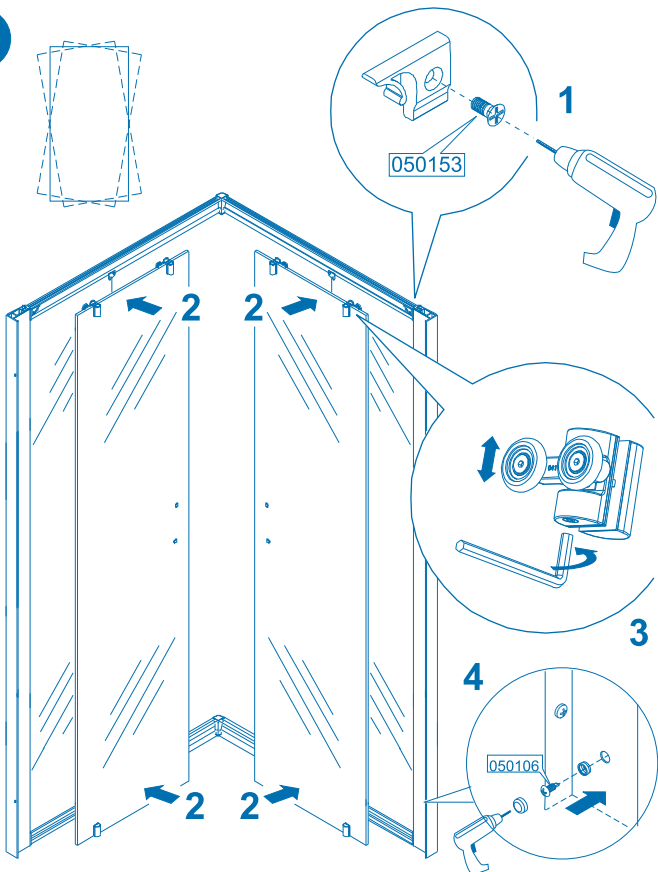




5



6



7

