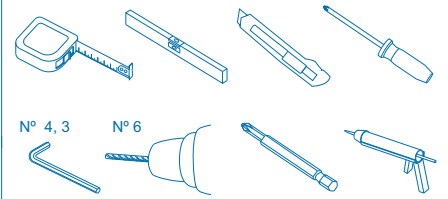


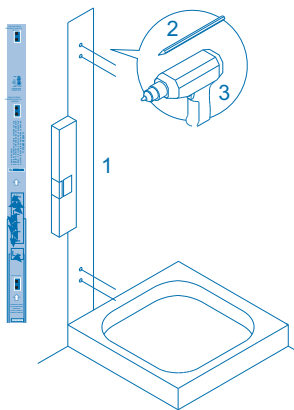
## HERRAMIENTAS



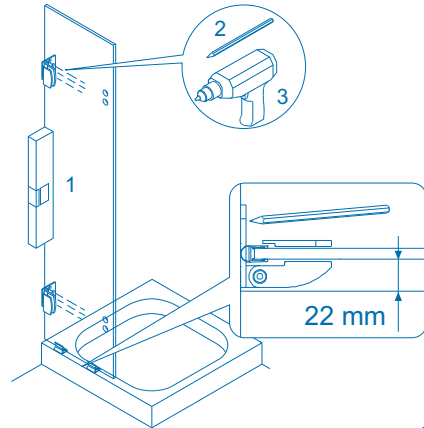
## COMPONENTES

<p>X2</p> <p><b>NEWGLASS</b> 041224</p>		<p>V = 6 mm. L &lt; 400</p> <p>04183214</p>	<p>399 &lt; L &lt; 700</p> <p>04183314</p>	<p>X1</p> <p>04140714</p>	<p>X1</p> <p>0100112114</p>	<p>L &gt; 699</p> <p>X1</p> <p>04183514</p>	<p>X2</p> <p>060262</p>	<p>X1</p> <p>060272</p>
<p><b>NEWGLASS</b> 041226</p>	<p><b>NEWGLASS</b> 041236</p>	<p>V = 8 mm. L &lt; 400</p> <p>04183814</p>	<p>399 &lt; L &lt; 700</p> <p>04184014</p>	<p>X1</p> <p>04140714</p>	<p>X1</p> <p>0100112114</p>	<p>L &gt; 699</p> <p>X1</p> <p>04183614</p>	<p>X1</p> <p>06035504</p> <p>06035804</p>	<p>X13</p> <p>050130</p> <p>050117</p>
<p><b>NEWGLASS</b> 041227</p>	<p><b>NEWGLASS</b> 041229</p>	<p>X1</p> <p>041230</p>	<p>X1</p> <p>04010814/0914</p>	<p>X1</p> <p>04011414/1514</p>	<p>X1</p> <p>010112</p>	<p>X2</p> <p>060280/87</p>	<p>X1</p> <p>042731</p>	

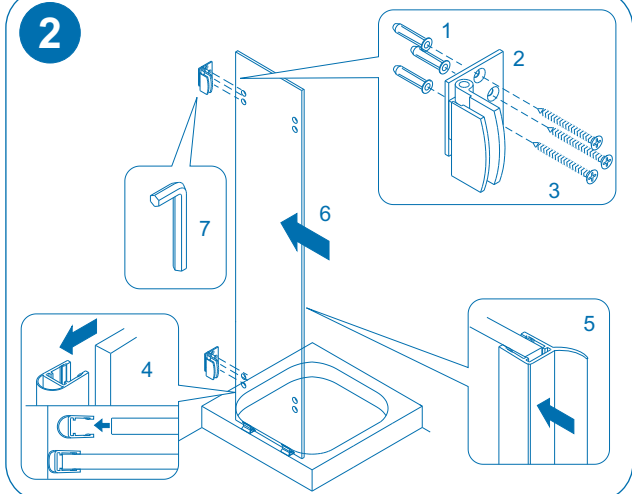
### 1a H=1950 H=1500



### 1b H≠1950 H≠1500



### 2



### 3

