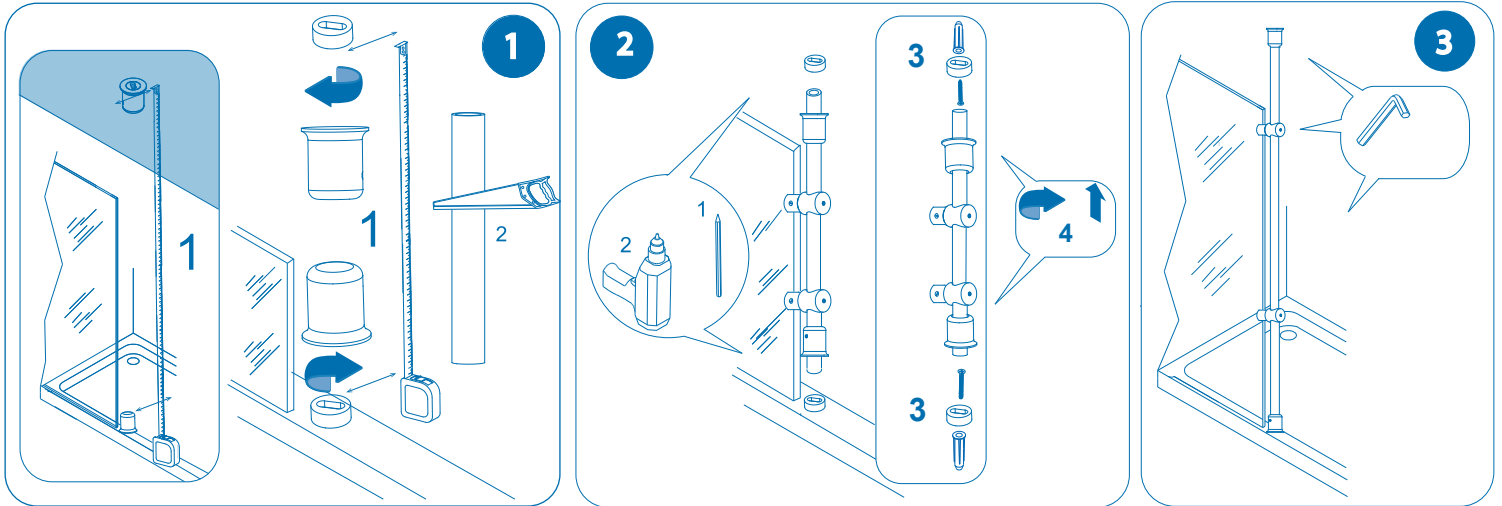


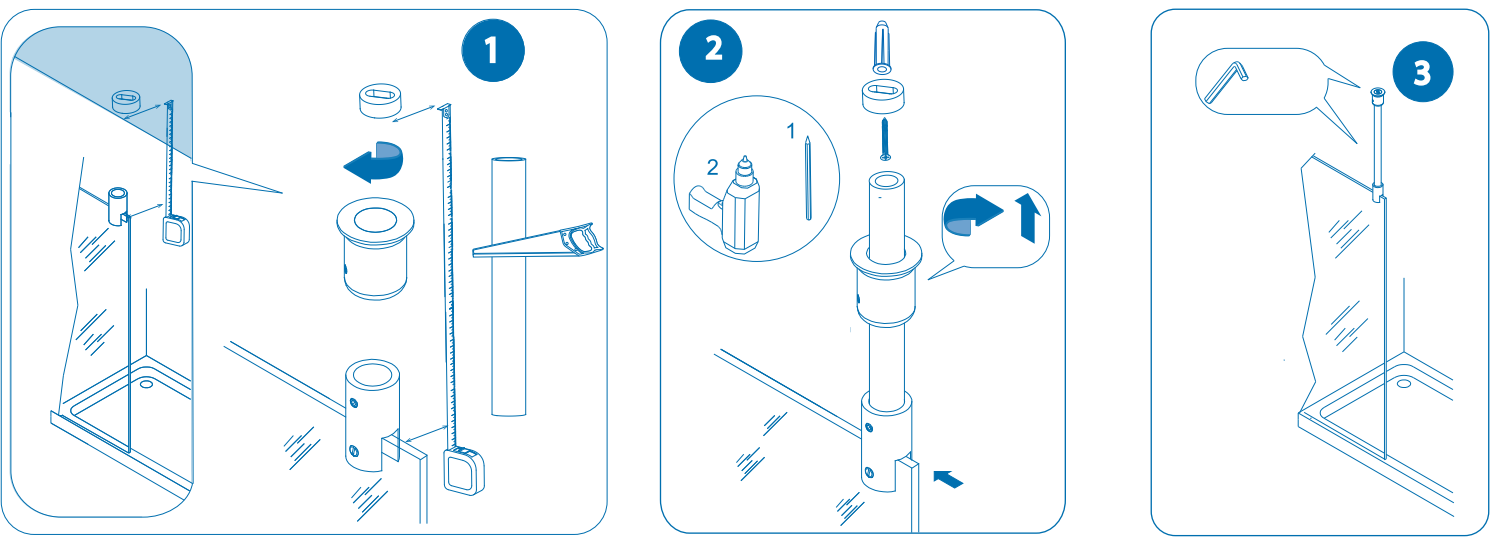


			01171614	04013814	04014014	04013914	050117	050130
A			1x	2x	2x	—	2x	2x
B			1x	1x	—	1x	1x	1x
C			1x	2x	1x	—	2x	2x

**A**



**B**



**C**

